


INSTRUKCJA OBSŁUGI

KLIMATYZATOR MUB

## Spis treści

|   |   |
|---|---|
| UWAGA.....                              | 1 |
| Spis treści.....                        | 1 |
| Środki ostrożności .....                | 2 |
| Model i dane techniczne .....           | 2 |
| Przyciski i ich działanie .....         | 2 |
| Wskaźniki i ich funkcje.....            | 4 |
| Instrukcja obsługi .....                | 4 |
| Założenie lub wymiana baterii .....     | 4 |
| AUTO - działanie automatyczne .....     | 4 |
| Działanie w trybie COOL/HEAT/FAN.....   | 4 |
| Działanie w trybie DRY (suszenie) ..... | 5 |
| Działanie chronometru.....              | 5 |

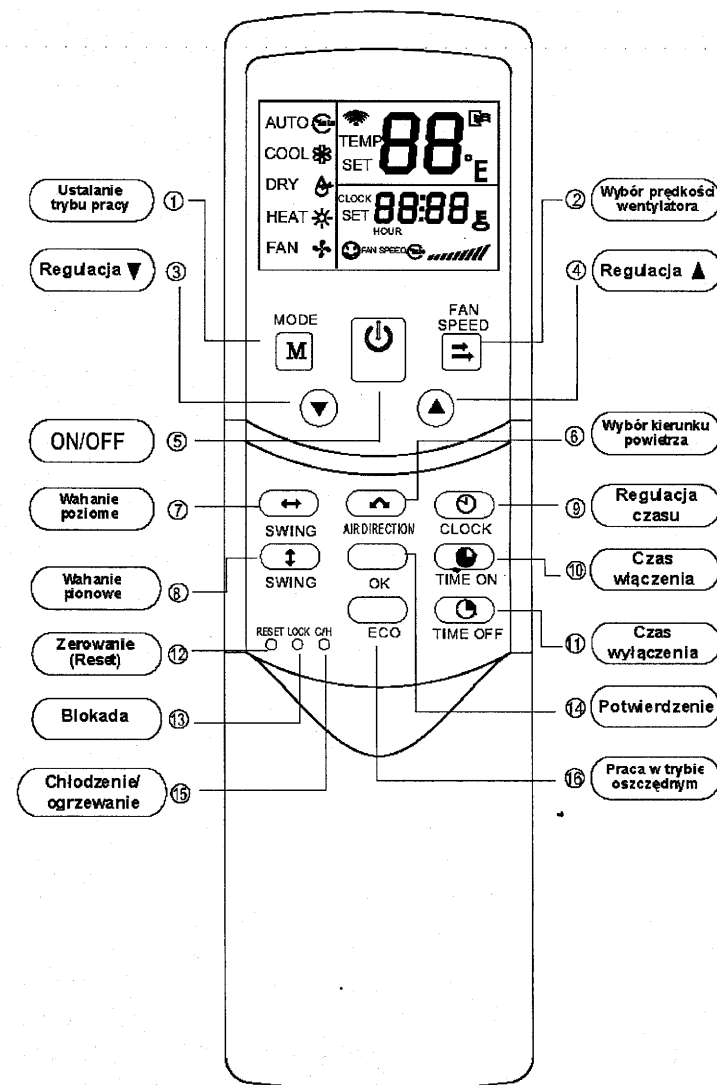
## Środki ostrożności

- Wszelkie przegrody, drzwi oraz inne podobne obiekty mogą przeszkodzić w odbiorze sygnału przez klimatyzator.
- Nie wolno dopuścić, aby do wnętrza zdalnego pilota dostała się wilgoć. Nie wolno również wystawiać go na bezpośrednie działanie promieni słonecznych ani umieszczać go w miejscu narażonym na wysoką temperaturę.
- Urządzenie może źle działać, gdy odbiornik sygnału podczerwieni klimatyzatora jest oświetlony światłem słonecznym. Odbiornik ten należy chronić przed nasłonecznieniem stosując odpowiednią osłonę.
- Z sąsiedztwa zdalnego pilota należy usunąć wszelkie urządzenia elektroniczne, ponieważ mogą wpływać na jego sprawność. W razie potrzeby skontaktować się z miejscowym serwisem Midea lub z ośrodkiem pomocy technicznej.
- Nie wkładać do zdalnego pilota baterii różnego rodzaju ani zużytych, ponieważ urządzenie nie będzie wtedy emitować właściwego sygnału.
- Gdy pilot przez dłuższy okres ma pozostać nieużywany, baterie należy z niego wyjąć, ponieważ mógłby doznać uszkodzenia.
- Jeżeli w wyniku naciśnięcia przycisku reset (zerowanie) pojawia się wskaźnik niskiego stanu naładowania baterii, należy je wymienić.
- Jeżeli na jednostce centralnej nie słychać sygnału dźwiękowego albo nie zapala się kontrolka  na zdalnym pilocie, baterie należy wymienić.
- Efektywna odległość funkcjonowania zdalnego pilota wynosi 8 metrów. Emiter sygnału pilota należy skierować w stronę odbiornika na klimatyzatorze.

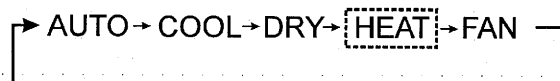
## Model i dane techniczne

|   |                         |
|---|-------------------------|
| Model   | R05/BGE                 |
| Napięcie znamionowe                                 | 3.0V(2 bateria LR03 7#) |
| Minimalne napięcie wymagane do emisji sygnału z CPU | 2.4V                    |
| Efektywna odległość działania                       | 8 + 11 m                |
| Warunki pracy                                       | -5 + 60°C               |

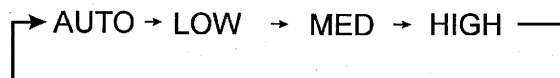
## Przyciski i ich działanie



- (1) **MODE:** Jednorazowe naciśnięcie przełącza działanie urządzenia kolejno pomiędzy następującymi trybami pracy:



- (2) **FAN SPEED:** (prędkość wentylatora) - Jednorazowe naciśnięcie przełącza prędkość wentylatora kolejno pomiędzy następującymi nastawieniami:



- (3) **Regulacja ▼:** Zmniejsza nastawioną temperaturę. Dłuższe przytrzymanie tego przycisku zmniejsza nastawioną temperaturę o 1°C w ciągu 0.5 sekundy.
- (4) **Regulacja ▲:** Zwiększa nastawioną temperaturę. Dłuższe przytrzymanie tego przycisku zwiększa nastawioną temperaturę o 1°C w ciągu 0.5 sekundy.
- (5) **ON/OFF:** Włączanie/wyłączanie klimatyzatora
- (6) **AIR DIRECTION:** (kierunek nawiewu) – Włącza funkcję odchylenia owiewki. Jednorazowe naciśnięcie obraca owiewkę o 6°. Aby zapewnić właściwe działanie i lepszą wydajność chłodzenia/ogrzewania, owiewka nie ustawia się w położenie, w którym znajduje się w chwili wyłączeniu jednostki. (Opcja dostępna tylko w przypadku stosowania zdalnego pilota).
- (7) **HORIZ SWING:** (odchylenie poziome) – Włączanie/wyłączanie funkcji odchylenia poziomego. (Opcja dostępna tylko w przypadku stosowania zdalnego pilota).
- (8) **VERT SWING:** (odchylenie pionowe) – Włączanie/wyłączanie funkcji odchylenia pionowego. (Opcja dostępna tylko w przypadku stosowania zdalnego pilota).
- (9) **CLOCK:** (zegar) – Wyświetla czas bieżący. (W przypadku zerowania lub zainicjowania urządzenia wskutek przyłączenia zasilania wskazuje czas 12:00). Naciśnięcie przycisku CLOCK na 5 sekund wywoła pulsowanie ikony godziny z częstotliwością co 0.5 sekundy. W wyniku kolejnego naciśnięcia pulsuje ikona minut z taką samą częstotliwością. Za pomocą przycisków ▲ i ▼ można wtedy ustawić żądany czas. Ta regulacja czasu zostaje przyjęta dopiero po naciśnięciu OK oznaczającego potwierdzenie.

- (10) **TIME ON:** Służy do regulacji czasu włączenia urządzenia. Jednokrotne naciśnięcie tego przycisku zwiększa czas włączenia urządzenia o 0.5 godz. Po przekroczeniu 10 godzin dla nastawionego czasu dalsze naciskanie przycisku zwiększa czas o 1 godz. W przypadku wyregulowania czasu na 0.00 czas włączenia zostaje anulowany.

- (11) **TIME OFF:** Służy do regulacji czasu wyłączenia urządzenia. Jednokrotne naciśnięcie tego przycisku zwiększa czas wyłączenia urządzenia o 0.5 godz. Po przekroczeniu 10 godzin dla nastawionego czasu dalsze naciskanie przycisku zwiększa czas o 1 godz. W przypadku wyregulowania czasu na 0.00 czas włączenia zostaje anulowany.

- (12) **RESET** (przycisk umieszczony w zagłębieniu): Ten przycisk naciskamy 1-milimetrową iglicą, aby anulować bieżące ustawienia i wyzerować zdalny pilot.

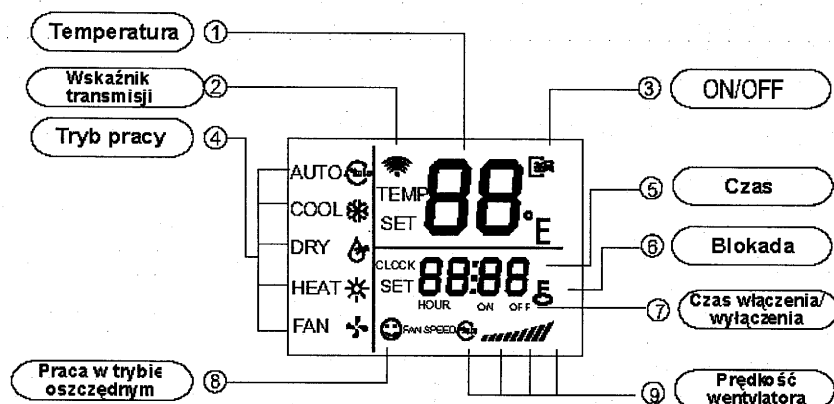
- (13) **LOCK** (przycisk umieszczony w zagłębieniu): Ten przycisk naciskamy 1-milimetrową iglicą, aby zablokować lub odblokować bieżące ustawienia.

- (14) **OK:** Służy do potwierdzenia regulacji czasu i dokonanych zmian ustawień.

- (15) **COOL/HEAT** (chłodzenie/ogrzewanie): Ten przycisk naciskamy 1-milimetrową iglicą w celu przełączenia pomiędzy trybem samego chłodzenia (COOL) a chłodzenia/ogrzewania (COOL&HEAT). Podczas dokonywania tej regulacji zapala się tylna lampka kontrolna. Fabrycznie ustawiony jest tryb chłodzenia/ogrzewania (COOL&HEAT).

- (16) **ECO:** Włącza lub wyłącza ekonomiczny tryb pracy. Zaleca się włączenie tej opcji na czas snu (jest dostępna tylko w przypadku zastosowania zdalnego pilota w danym urządzeniu).

## Wskaźniki i ich funkcje



- (1) Temp: Wyświetla nastawioną temperaturę. Temperaturę reguluje się za pomocą przycisków ▲ i ▼. Jeśli jednostka pracuje w trybie FAN (wentylator), w polu tym nie pojawia się żadna informacja.
- (2) Wyświetlacz transmisji: Ta ikona jednorazowo rozbłyśka w chwili wysłania sygnału przez zdalny pilot.
- (3) ON/OFF: Ta ikona pojawia się, gdy zdalny pilot jest włączany lub wyłączany.
- (4) Tryb pracy: W celu wyświetlenia aktualnego trybu pracy nacisnąć przycisk MODE. Można wybrać tryb pracy AUTO (automatycznie), COOL (chłodzenie), DRY (osuszanie), HEAT (ogrzewanie) i FAN (wentylacja). (W przypadku jednostek przeznaczonych wyłącznie do chłodzenia tryb HEAT (ogrzewanie) nie działa).
- (5) Time (czas): Wyświetla aktualnie ustawiony czas. Po naciśnięciu przycisku CLOCK na 5 sekund zacznie pulsować ikona wskazująca godzinę. Po ponownym naciśnięciu tego przycisku pulsuje ikona minut. Czas nastawiamy za pomocą przycisków ▲ i ▼. Ta regulacja czasu zostaje przyjęta dopiero po naciśnięciu OK oznaczającego potwierdzenie.
- (6) Lock (blokada): Naciśnięcie przycisku LOCK zapala lub gasi ikonę blokady. W stanie zablokowanym wszystkie przyciski za wyjątkiem przycisku LOCK są nieaktywne.
- (7) Time ON/OFF (czas włączenia/wyłączenia): W przypadku aktywnego czasu włączenia ikona ON będzie zapalona, podobnie jak ikona OFF w przypadku aktywnego czasu wyłączenia. Jednoczesne naciśnięcie przycisków time ON i OFF zapala obie ikony.

- (8) Prędkość wentylatora: W celu wyświetlenia aktualnej prędkości nawiewu nacisnąć przycisk FAN SPEED (prędkość wentylatora). Możliwe są ustawienia AUTO (automatycznie), LOW (niska), MED (średnia) i HIGH (wysoka). W przypadku jednostki nieposiadającej opcji ze średnią prędkością wentylatora fabrycznie jest ustawiona prędkość wysoka.
- (9) Praca w trybie ekonomicznym: Ta ikona będzie się zapalać i gasnąć przez naciśnięcie przycisku ECO.

**UWAGA: Wszystkie wyżej opisane ikony pojawią się tylko w chwili przyłączenia zasilania pilota lub jego zerowania.**

## Instrukcja obsługi

### Założenie lub wymiana baterii

Założyć 2 baterie alkaliczne 7#.

W celu założenia baterii odsunąć pokrywę. Zwrócić uwagę na właściwy kierunek biegunów wkładanych baterii.

### AUTO - działanie automatyczne

Włączyć zasilanie. Wskaźnik pracy jednostki zaświeci się.

- (1) W celu wybrania trybu AUTO nacisnąć przycisk MODE.
- (2) Wyregulować temperaturę przyciskami ▲ i ▼. Na ogół wybieramy temperaturę z zakresu 17°C+30°C.
- (3) Nacisnąć ON/OFF, w wyniku czego zaświeci się wskaźnik pracy jednostki centralnej. W przypadku pracy klimatyzatora w trybie automatycznym (AUTO), również prędkość wentylatora jest wybierana automatycznie i nie podlega regulacji.
- (4) Tryb ECO funkcjonuje wraz z trybem AUTO

### Działanie w trybie COOL/HEAT/FAN

- (1) Nacisnąć przycisk MODE i wybrać COOL (chłodzenie), HEAT (ogrzewanie) lub FAN (wentylator).
- (2) Wyregulować temperaturę przyciskami ▲ i ▼. Na ogół wybieramy temperaturę z zakresu 17°C+30°C.

- (3) Przyciskiem FAN SPEED wybrać prędkość wentylatora – możliwe ustawienia to AUTO (automatycznie), LOW (niska), MED (średnia) i HIGH (wysoka).
- (4) Nacisnąć ON/OFF, w wyniku czego zaświeci się wskaźnik pracy jednostki centralnej. Klimatyzator będzie pracował w nastawionym trybie pracy. Zatrzymanie klimatyzatora – przyciskiem ON/OFF.

UWAGA: W trybie FAN (wentylator) temperatura nie podlega regulacji a tryb ECO nie działa. Pomijamy wtedy czynności punktu 2.

### Działanie w trybie DRY (suszenie)

- (1) Nacisnąć przycisk MODE i wybrać DRY
- (2) Wyregulować temperaturę przyciskami ▲ i ▼. Na ogół wybieramy temperaturę z zakresu 17°C+30°C.
- (3) Nacisnąć ON/OFF, w wyniku czego zaświeci się wskaźnik pracy jednostki centralnej. Klimatyzator będzie pracował w trybie DRY. Zatrzymanie klimatyzatora – przyciskiem ON/OFF.
- (4) W trybie DRY (suszenie) opcje ECO (ekonomiczna) i FAN SPEED (prędkość wentylatora) nie działają.

### Działanie chronometru

Przyciski TIME ON i TIME OFF służą do regulacji chwili włączania i wyłączenia jednostki o wyznaczonym czasie.

#### Funkcja TIME ON

1. Po naciśnięciu przycisku TIME ON zapalają się ikony SET, HOUR i ON.
2. Ponowne naciśnięcie TIME ON pozwala na wyregulowanie czasu włączenia.
3. Dłuższe przytrzymanie tego przycisku sprawia, że czas przyrasta o 0.5 godziny. Po przekroczeniu 10 godzin dla nastawionego czasu dalsze naciskanie przycisku zwiększa czas o 1 godz.
4. Po upływie 0.5 sekundy od ustawienia czasu zdalny pilot prześle komendę TIME ON do jednostki centralnej.

#### Funkcja TIME OFF

1. Po naciśnięciu przycisku TIME OFF zapalają się ikony SET, HOUR i OFF.
2. Ponowne naciśnięcie TIME OFF pozwala na wyregulowanie czasu wyłączenia.

3. Dłuższe przytrzymanie tego przycisku sprawia, że czas przyrasta o 0.5 godziny. Po przekroczeniu 10 godzin dla nastawionego czasu dalsze naciskanie przycisku zwiększa czas o 1 godz.
4. Po upływie 0.5 sekundy od ustawienia czasu zdalny pilot prześle komendę TIME OFF do jednostki centralnej.

### Jednoczesne nastawienie czasów włączenia/wyłączenia TIME ON i TIME OFF

1. Nastawić czas włączenia zgodnie z postępowaniem opisanym w punktach 1 i 2 funkcji TIME ON.
2. Nastawić czas wyłączenia zgodnie z postępowaniem opisanym w punktach 1 i 2 funkcji TIME OFF.
3. Jeśli czas włączenia (ON) ani czas wyłączenia (OFF) nie przekraczają 10 godzin, to czas wyłączenia zostanie ustalony na 0.5 godziny po czasie włączenia. Natomiast, gdy czasy włączenia (ON) i wyłączenia (OFF) przekraczają 10 godzin, czas wyłączenia zostanie ustalony na 1 godzinę po czasie włączenia.
4. Po upływie 0.5 godziny od nastawienia tych czasów zdalny pilot prześle komendę TIME ON do jednostki centralnej.

### Zmiana funkcjonowania chronometru

Naciśnięcie odpowiedniego przycisku pozwala na ponowną regulację czasów włączenia i wyłączenia. W celu anulowania funkcji chronometru należy wartość czasu wyregulować na 0.00.

**UWAGA: Wartość czasu nastawionego dla funkcji chronometru jest wartością względną opartą na zegarze wewnętrznym zdalnego pilota. Gdy nastawione są czasy włączenia (ON) i wyłączenia (OFF) regulacja zegara wewnętrznego nie jest możliwa.**